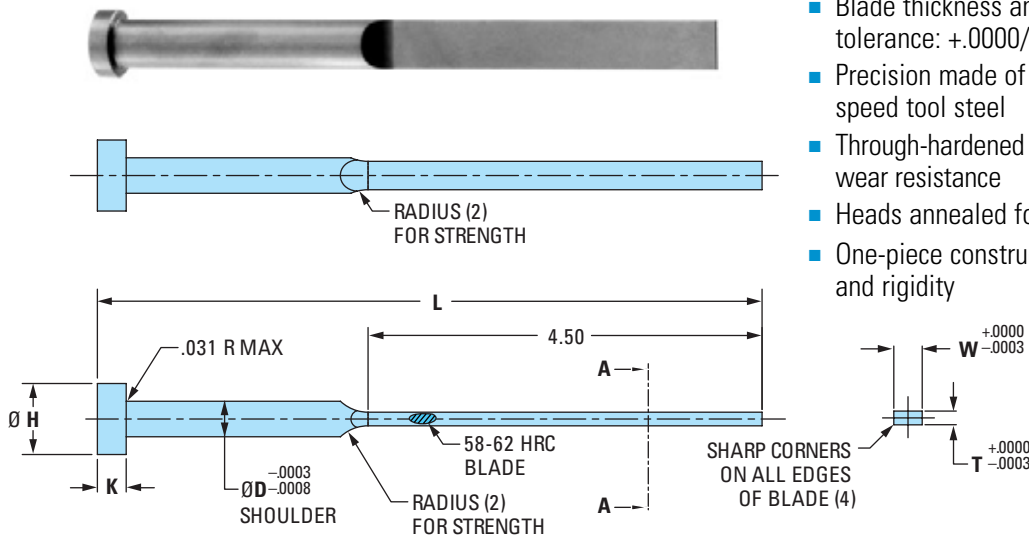


INCH Ejector Blades



- Blade thickness and width are held to close tolerance: +.0000/-0.0003
- Precision made of superior quality M2 high-speed tool steel
- Through-hardened to 58-62 HRC for superior wear resistance
- Heads annealed for easy machining
- One-piece construction for increased strength and rigidity

INFORMATION KEY:
D = Shoulder Diameter
H = Head Diameter
K = Head Thickness
L = Overall Length
T = Blade Thickness
W = Blade Width
Material: M2 / 1.3343 / SKH51
Surface Treatment: None (Through-Hard)

INCH Ejector Blades – EJB-IMH

ITEM NUMBER	T BLADE THICKNESS	W BLADE WIDTH	Ø D SHOULDER DIAMETER	Ø H HEAD DIAMETER	K HEAD THICKNESS	L OVERALL LENGTH
EJB-IMH-024-100-065	0.0240	0.1000	0.1250	0.250	0.125	6.50
EJB-IMH-032-100-065	0.0320	0.1000	0.1250	0.250	0.125	6.50
EJB-IMH-032-100-075	0.0320	0.1000	0.1250	0.250	0.125	7.50
EJB-IMH-046-100-065	0.0460	0.1000	0.1250	0.250	0.125	6.50
EJB-IMH-046-100-075	0.0460	0.1000	0.1250	0.250	0.125	7.50
EJB-IMH-024-140-065	0.0240	0.1400	0.1562	0.281	0.156	6.50
EJB-IMH-032-140-065	0.0320	0.1400	0.1562	0.281	0.156	6.50
EJB-IMH-046-140-075	0.0320	0.1400	0.1562	0.281	0.156	7.50
EJB-IMH-032-140-085	0.0320	0.1400	0.1562	0.281	0.156	8.50
EJB-IMH-046-140-065	0.0460	0.1400	0.1562	0.281	0.156	6.50
EJB-IMH-046-140-075	0.0460	0.1400	0.1562	0.281	0.156	7.50
EJB-IMH-046-140-085	0.0460	0.1400	0.1562	0.281	0.156	8.50
EJB-IMH-024-172-065	0.0240	0.1720	0.1875	0.375	0.187	6.50
EJB-IMH-032-172-065	0.0320	0.1720	0.1875	0.375	0.187	6.50
EJB-IMH-032-172-075	0.0320	0.1720	0.1875	0.375	0.187	7.50
EJB-IMH-032-172-085	0.0320	0.1720	0.1875	0.375	0.187	8.50
EJB-IMH-046-172-065	0.0460	0.1720	0.1875	0.375	0.187	6.50
EJB-IMH-046-172-075	0.0460	0.1720	0.1875	0.375	0.187	7.50
EJB-IMH-046-172-085	0.0460	0.1720	0.1875	0.375	0.187	8.50
EJB-IMH-062-172-065	0.0620	0.1720	0.1875	0.375	0.187	6.50
EJB-IMH-062-172-075	0.0620	0.1720	0.1875	0.375	0.187	7.50
EJB-IMH-062-172-085	0.0620	0.1720	0.1875	0.375	0.187	8.50
EJB-IMH-032-234-065	0.0320	0.2340	0.2500	0.437	0.187	6.50
EJB-IMH-032-234-075	0.0320	0.2340	0.2500	0.437	0.187	7.50
EJB-IMH-032-234-085	0.0320	0.2340	0.2500	0.437	0.187	8.50
EJB-IMH-046-234-065	0.0460	0.2340	0.2500	0.437	0.187	6.50
EJB-IMH-046-234-075	0.0460	0.2340	0.2500	0.437	0.187	7.50
EJB-IMH-046-234-085	0.0460	0.2340	0.2500	0.437	0.187	8.50
EJB-IMH-062-234-065	0.0620	0.2340	0.2500	0.437	0.187	6.50
EJB-IMH-062-234-075	0.0620	0.2340	0.2500	0.437	0.187	7.50
EJB-IMH-062-234-085	0.0620	0.2340	0.2500	0.437	0.187	8.50
EJB-IMH-062-234-095	0.0620	0.2340	0.2500	0.437	0.187	9.50
EJB-IMH-032-296-065	0.0320	0.2960	0.3125	0.500	0.250	6.50
EJB-IMH-032-296-075	0.0320	0.2960	0.3125	0.500	0.250	7.50
EJB-IMH-032-296-085	0.0320	0.2960	0.3125	0.500	0.250	8.50
EJB-IMH-032-296-095	0.0320	0.2960	0.3125	0.500	0.250	9.50

All items in stock. Specify item number and quantity.

INCH Ejector Blades

ITEM NUMBER	T BLADE THICKNESS	W BLADE WIDTH	Ø D SHOULDER DIAMETER	Ø H HEAD DIAMETER	K HEAD THICKNESS	L OVERALL LENGTH
EJB-IMH-046-296-065	0.0460	0.2960	0.3125	0.500	0.250	6.50
EJB-IMH-046-296-075	0.0460	0.2960	0.3125	0.500	0.250	7.50
EJB-IMH-046-296-085	0.0460	0.2960	0.3125	0.500	0.250	8.50
EJB-IMH-046-296-095	0.0460	0.2960	0.3125	0.500	0.250	9.50
EJB-IMH-062-296-065	0.0620	0.2960	0.3125	0.500	0.250	6.50
EJB-IMH-062-296-075	0.0620	0.2960	0.3125	0.500	0.250	7.50
EJB-IMH-062-296-085	0.0620	0.2960	0.3125	0.500	0.250	8.50
EJB-IMH-062-296-095	0.0620	0.2960	0.3125	0.500	0.250	9.50
EJB-IMH-078-296-065	0.0780	0.2960	0.3125	0.500	0.250	6.50
EJB-IMH-078-296-075	0.0780	0.2960	0.3125	0.500	0.250	7.50
EJB-IMH-078-296-085	0.0780	0.2960	0.3125	0.500	0.250	8.50
EJB-IMH-078-296-095	0.0780	0.2960	0.3125	0.500	0.250	9.50
EJB-IMH-032-359-065	0.0320	0.3590	0.3750	0.625	0.250	6.50
EJB-IMH-032-359-075	0.0320	0.3590	0.3750	0.625	0.250	7.50
EJB-IMH-032-359-085	0.0320	0.3590	0.3750	0.625	0.250	8.50
EJB-IMH-032-359-095	0.0320	0.3590	0.3750	0.625	0.250	9.50
EJB-IMH-046-359-065	0.0460	0.3590	0.3750	0.625	0.250	6.50
EJB-IMH-046-359-075	0.0460	0.3590	0.3750	0.625	0.250	7.50
EJB-IMH-046-359-085	0.0460	0.3590	0.3750	0.625	0.250	8.50
EJB-IMH-046-359-095	0.0460	0.3590	0.3750	0.625	0.250	9.50
EJB-IMH-062-359-065	0.0620	0.3590	0.3750	0.625	0.250	6.50
EJB-IMH-062-359-075	0.0620	0.3590	0.3750	0.625	0.250	7.50
EJB-IMH-062-359-085	0.0620	0.3590	0.3750	0.625	0.250	8.50
EJB-IMH-062-359-095	0.0620	0.3590	0.3750	0.625	0.250	9.50
EJB-IMH-078-359-065	0.0780	0.3590	0.3750	0.625	0.250	6.50
EJB-IMH-078-359-075	0.0780	0.3590	0.3750	0.625	0.250	7.50
EJB-IMH-078-359-085	0.0780	0.3590	0.3750	0.625	0.250	8.50
EJB-IMH-078-359-095	0.0780	0.3590	0.3750	0.625	0.250	9.50
EJB-IMH-094-422-065	0.0940	0.4220	0.4375	0.687	0.250	6.50
EJB-IMH-094-422-075	0.0940	0.4220	0.4375	0.687	0.250	7.50
EJB-IMH-094-422-085	0.0940	0.4220	0.4375	0.687	0.250	8.50
EJB-IMH-094-422-095	0.0940	0.4220	0.4375	0.687	0.250	9.50
EJB-IMH-078-484-065	0.0780	0.4840	0.5000	0.750	0.250	6.50
EJB-IMH-078-484-075	0.0780	0.4840	0.5000	0.750	0.250	7.50
EJB-IMH-078-484-085	0.0780	0.4840	0.5000	0.750	0.250	8.50
EJB-IMH-078-484-095	0.0780	0.4840	0.5000	0.750	0.250	9.50
EJB-IMH-094-484-065	0.0940	0.4840	0.5000	0.750	0.250	6.50
EJB-IMH-094-484-075	0.0940	0.4840	0.5000	0.750	0.250	7.50
EJB-IMH-094-484-085	0.0940	0.4840	0.5000	0.750	0.250	8.50
EJB-IMH-094-484-095	0.0940	0.4840	0.5000	0.750	0.250	9.50
EJB-IMH-078-547-065	0.0780	0.5470	0.5625	0.812	0.250	6.50
EJB-IMH-078-547-075	0.0780	0.5470	0.5625	0.812	0.250	7.50
EJB-IMH-078-547-085	0.0780	0.5470	0.5625	0.812	0.250	8.50
EJB-IMH-078-547-095	0.0780	0.5470	0.5625	0.812	0.250	9.50
EJB-IMH-094-547-065	0.0940	0.5470	0.5625	0.812	0.250	6.50
EJB-IMH-094-547-075	0.0940	0.5470	0.5625	0.812	0.250	7.50
EJB-IMH-094-547-085	0.0940	0.5470	0.5625	0.812	0.250	8.50
EJB-IMH-094-547-095	0.0940	0.5470	0.5625	0.812	0.250	9.50
EJB-IMH-078-609-065	0.0780	0.6090	0.6250	0.875	0.250	6.50
EJB-IMH-078-609-075	0.0780	0.6090	0.6250	0.875	0.250	7.50
EJB-IMH-078-609-085	0.0780	0.6090	0.6250	0.875	0.250	8.50
EJB-IMH-078-609-095	0.0780	0.6090	0.6250	0.875	0.250	9.50
EJB-IMH-094-609-065	0.0940	0.6090	0.6250	0.875	0.250	6.50
EJB-IMH-094-609-075	0.0940	0.6090	0.6250	0.875	0.250	7.50
EJB-IMH-094-609-085	0.0940	0.6090	0.6250	0.875	0.250	8.50
EJB-IMH-094-609-095	0.0940	0.6090	0.6250	0.875	0.250	9.50